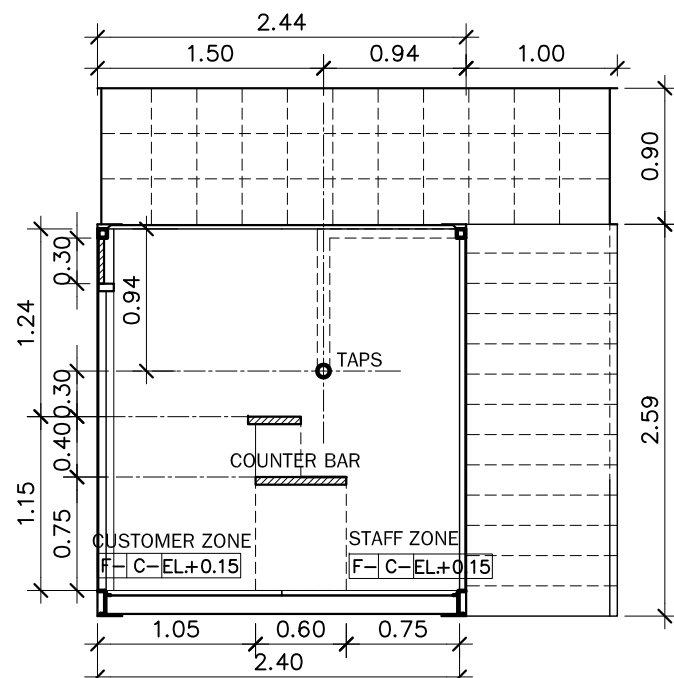
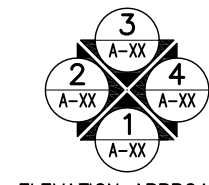


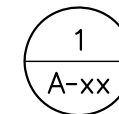
GROUND FLOOR PLAN



CROSS SECTION



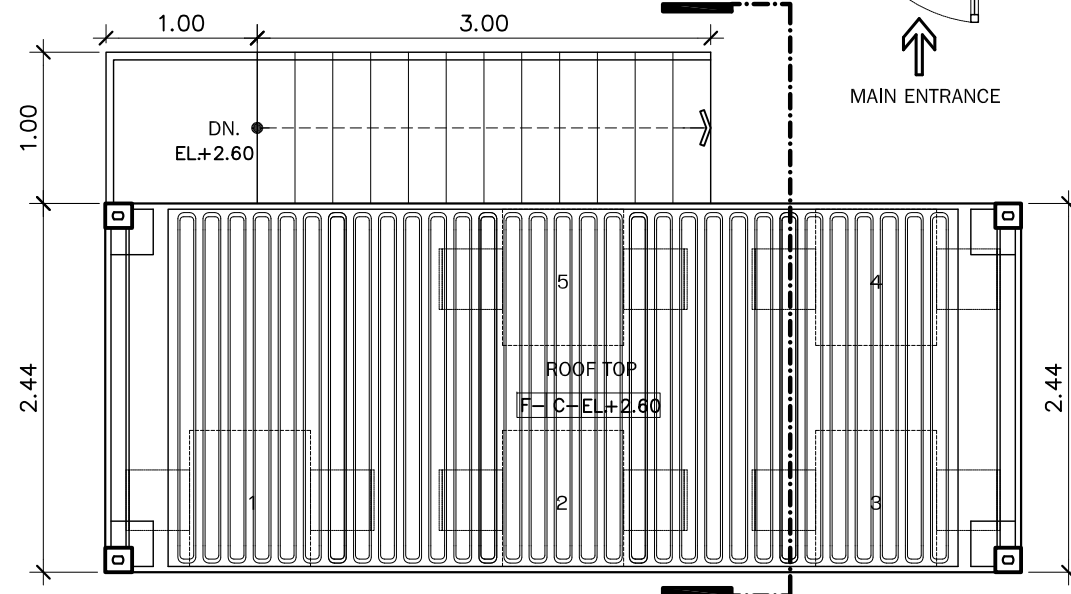
ELEVATION APPROACH



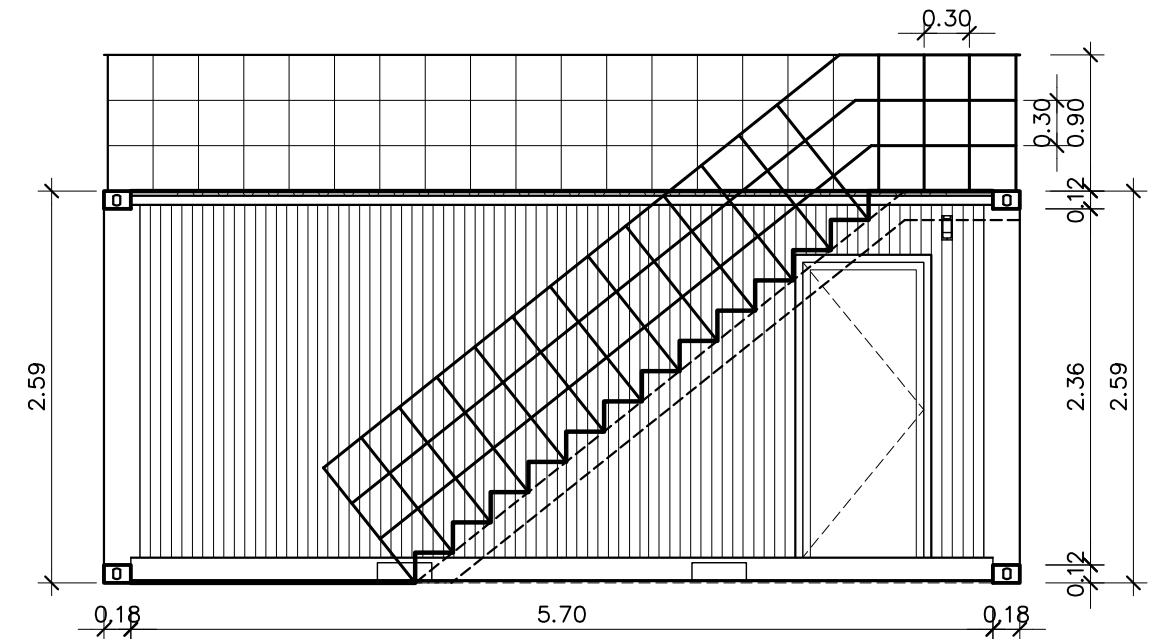
**CRAFT BEER BOX**

SCALE

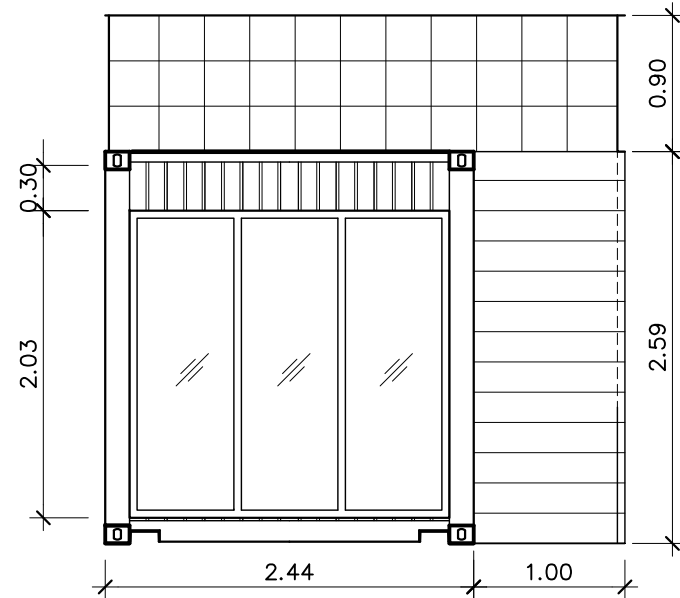
1 : 50



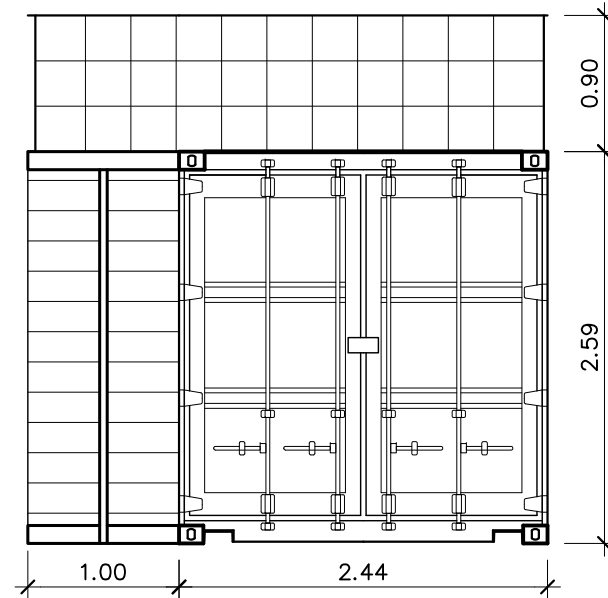
ROOF PLAN



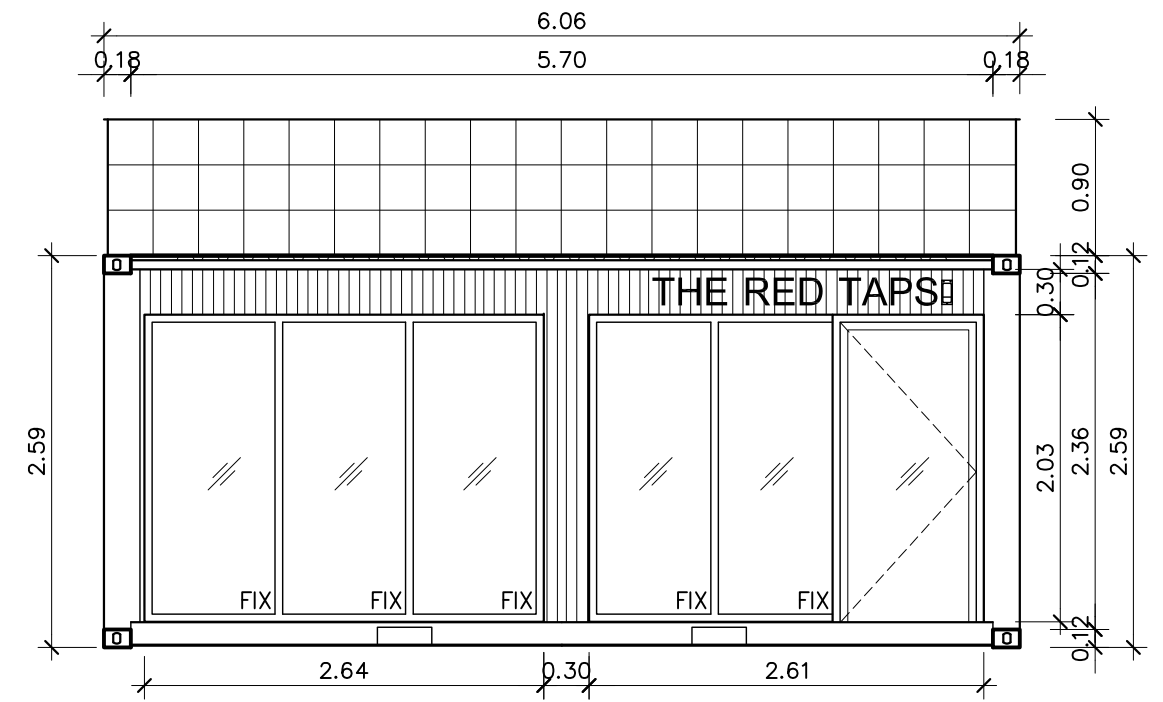
ELEVATION 3



ELEVATION 4



ELEVATION 2



ELEVATION 1

**OVERLAP ARCHITECT STUDIO CO.,LTD.**

79/127 Sisa Chorakhe Noi Sub-District,  
Bang Sao Thong District, Samut Prakan 10540  
Thailand.  
Mobile : 089 814 2286  
Email : nikorn\_tun@yahoo.co.th

**PROJECT :**

โครงการออกแบบ Craft beer box ขนาด 1 ชั้น  
(ชุดออกแบบเบื้องต้น)  
**OWNER :**  
The Red Taps PG

**LOCATION :**

(Alternative On site)  
**ARCHITECTS :**  
นิกร อินทรพญง

**STRUCTURAL ENGINEERS :**

-  
**ELECTRICAL ENGINEERS :**  
-

**SANITARY ENGINEERS :**

-  
**INTERIOR DESIGNER :**  
-

**TITLE :**

CRAFT BEER BOX  
**SCALE :** 1 : 50

**APPROVED BY :**

REVISION  
NO. DESCRIPTION DATE

**DATE :** 23 มี.ค. 2561

**NOTE :**  
PROJECT NO :

**DRAWING NO :**

A-01

**SHEETS NO :**

1  
TOTAL SHEETS  
XX